

TECHNISCHE GEGEVENS

Fluke 3540 FC-driefasenvoedingstester



De 3540 FC-driefasenvoedingstester is een draagbaar, semi-vast apparaat dat elektrische systemen bewaakt. Bij een verbinding met Wi-Fi zendt de 3540 FC draadloos elektrische metingen naar de Fluke Connect™ Cloud. Meetgegevens zijn beschikbaar op elk verbonden apparaat via de Fluke Connect mobiele app of de webgebaseerde versie.

Het bewaken van de elektrische parameters van installaties, zoals stroom en vervorming, kan onthullen hoe de machines of apparatuur presteren. Onderhoudsteams kunnen de installatiestatus beoordelen, zonder dat zij op de locatie of in gevaarlijke zones aanwezig hoeven te zijn.

Via de beschikbare grafieken kunnen trends en fluctuaties worden weergegeven tijdens de bewakingsperiode. Door middel van alarminstellingen kunnen gebruikers onmiddellijk worden gewaarschuwd als meetwaarden buiten de gespecificeerde drempelwaarden komen.

Door de Fluke 3540 FC te verbinden met Fluke Connect™ Condition Monitoring (FCCM)-software hebben de teams vanaf elke plek toegang tot de installatiegegevens. Bekijk realtime of historische meetwaarden op een smart device, zoals een mobiele telefoon, tablet of pc/Mac-computer.

Alarmen

Binnen enkele seconden nadat een installatie afwijkt van de door de gebruiker gekozen parameters stuurt de FCCM-software een alarm naar mobiele apparaten en een waarschuwing naar webgebaseerde versies.

Visualisatie van gegevens

De FCCM-software kan opgeslagen gegevens weergeven in grafieken, trends of tijdvakken voor een verbeterde gegevensvisualisatie.

De onmiddellijke toegang tot informatie over machineprestaties kan de beslissende factor zijn bij het voorkomen van stilstand in de productie. Wijzigingen in installatieprestaties begrijpen leidt tot de noodzaak voor verder onderzoek; in tegenstelling tot het onwetend verder laten draaien van een machine totdat deze defect raakt.

Bijvoorbeeld:

- Een referentiemeting bij een essentiële pomp verloopt tot gevaarlijk dicht bij de maximale nominale stroom, rekening houdend met de bedrijfsfactor.
- Het totale vermogen bij een inductieoven lijkt abnormaal te fluctueren tijdens een hardingscyclus.
- Bepalen hoe vaak een dompelpomp of hydraulische pomp schakelt om de stroming of de druk te handhaven, in sommige gevallen eenvoudigweg door vast te stellen of er voeding naar de pomp wordt geleverd.

Het totaal aantal metingen is afhankelijk van de geselecteerde topologie (bedradingsconfiguraties), zoals sterschakeling, driehoekschakeling of gedeelde fase.



VEILIGHEID EERST

Het toepassen van cloud-verbonden voedingstesters beperkt de werknemerinteractie met moeilijk bereikbare of gevaarlijke gebieden

DEELBARE GEGEVENS

Houd iedereen op één lijn door gegevens te delen met teams, experts of leidinggevenden

MEER DAN ALLEEN EEN LOGGER

Dankzij de voeding vanaf het meetcircuit kan de configuratie-checker aansluitfouten automatisch corrigeren

ALTIJD AAN

De tester bevat een modus om metingen te loggen als er geen verbinding met Fluke Connect Cloud beschikbaar is

Specificaties

Elektrische specificaties	
Eén- en driefasentopologiën	
Bedradingsconfiguraties	1-Φ, 1-Φ IT, gedeelde fase, 3-Φ-ster, 3-Φ-ster IT, 3-Φ-ster gebalanceerd, 3-Φ-driehoek, 3-Φ Aron/Blondel (2-element driehoek), 3-Φ-driehoek open tak, 3-Φ-hogetakdriehoek, 3-Φ-driehoek gebalanceerd. Alleen stroom (belastingstudies)
Spanningsingangen	
Aantal ingangen	4 (3 fasen en de nulleider)
Maximale ingangsspanning	1.000 Vrms (1.700 Vpk) fase naar nul
Bandbreedte	42,5 Hz tot 3,5 kHz
Schaalinstelling	1:1 variabel
Stroomingangen	
Aantal ingangen	3, modus wordt automatisch geselecteerd voor aangesloten sensor
Bandbreedte (-3 dB)	42,5 Hz tot 3,5 kHz
Hardware-sampling voor meting	
Resolutie	16-bits synchroon samplen
Samplefrequentie	10,24 kHz bij 50/60 Hz, gesynchroniseerd met frequentie van netvoeding
Ingangssignaalfrequentie	Netspanning 50/60 Hz (42,5 tot 69 Hz)
Gegevensopslag	Intern Flash-geheugen (kan niet door de gebruiker worden vervangen)
Geheugen	Normaliter 1 offline logsessie van 1 week met intervallen van 1 seconde. Het aantal mogelijke loggingssessies en loggingperiodes is afhankelijk van gebruikerseisen.
Gemeten parameters	Spanning, stroomsterkte, frequentie, THD V, THD A, vermogen, arbeidsfactor, fundamenteel vermogen, DPF
Gemiddelde interval	1 s
Totale harmonische vervorming	De totale harmonische vervorming van de spanning en stroom wordt berekend op basis van 25 harmonischen
Interfaces	
USB-A	Firmware-updates, max. toevoerstroom: 120 mA
Wifi	
Ondersteunde modi	Directe aansluiting en aansluiting op infrastructuur
Beveiliging	WPA2-AES met vooraf gedeelde sleutel
Voeding	
Spanningsbereik	nominaal 100 V tot 500 V (85 V min tot 550 V max) met gebruik van veiligheidsstekkingang
Netvoeding	nominaal 100 V tot 240 V (85 V min tot 265 V max) bij gebruik van standaard C7-ingang volgens IEC 60320
Stroomverbruik	Maximaal 50 VA (max. 15 VA wanneer stroom via IEC 60320-ingang wordt gebruikt)
Stand-byvermogen	<0,3 W alleen wanneer stroom via IEC 60320-ingang wordt gebruikt
Rendement	≥ 68,2% (in overeenstemming met regelgeving voor energie-efficiëntie)
Netfrequentie	50/60 Hz ± 15%
Batterijvoeding	Li-ion 3,7 V, 9,25 Wh, door klant te vervangen
Levensduur batterij	Maximaal 4 uur (tot 5,5 uur in spaarstand)
Laadduur	<6 uur
Voedingsbron	stopcontact en meetingangsgleiding

Nauwkeurigheid bij referentieomstandigheden

Parameter	Bereik	Nauwkeurigheid		
		Max. resolutie	Intrinsieke nauwkeurigheid bij referentieomstandigheden (% van uitlezing + % van volle schaal)	
Spanning	1.000 V	0,1 V	± (0,2% + 0,01%)	
Stroom				
Rechtstreekse ingang	Rogowski-modus	15 mV	0,01 mV	± (0,3% + 0,02%)
		150 mV	0,1 mV	± (0,3% + 0,02%)
	Stroomtangmodus	50 mV	0,01 mV	± (0,2% + 0,02%)
		500 mV	0,1 mV	± (0,2% + 0,02%)
1500 A iFlex	150 A	0,01 A	± (1% + 0,02%)	
	1.500 A	0,1 A	± (1% + 0,02%)	
3.000 A iFlex	300 A	1 A	± (1,5% + 0,03%)	
	3.000 A	10 A	± (1% + 0,02%)	
6.000 A iFlex	600 A	1 A	± (1,5% + 0,03%)	
	6.000 A	10 A	± (1,5% + 0,03%)	
i40s-EL 40 A	4 A	1 mA	± (0,7% + 0,02%)	
	40 A	10 mA	± (0,7% + 0,02%)	
Frequentie	42,5 Hz tot 69 Hz	0,01 Hz	± (0,1%)	
Spanning, min/max	1.000 V	0,1 V	± (1% + 0,1%)	
Stroom, min/max	gedefinieerd door accessoire	gedefinieerd door accessoire	± (5% + 0,2%)	
THD spanning	1.000%	0,1%	± (2,5% ± 0,05%)	
THD stroom	1.000%	0,1%	± (2,5% ± 0,05%)	

Vermogen/energie

Parameter	Rechtstreekse ingang ¹	iFlex1500-12	iFlex3000-24	iFlex6000-36	i40s-EL
Parameter	Stroomtang: 50 mV/500 mV	150 A/1.500 A	300 A/3.000 A	600 A/6.000 A	4 A/40 A
	Rogowski: 15 mV/150 mV				
Vermogensbereik W, VA, var	Stroomtang: 50 W/500 W	150 kW/1,5 MW	300 kW/3 MW	600 kW/6 MW	4 kW/40 kW
	Rogowski: 15 W/150 W				
Max. resolutie W, VA, var	0,1 W	0,01 kW/0,10 kW	1 kW/10 kW	1 kW/10 kW	1 W/10 W
Max. resolutie PF, DPfund.	0,01				
	2,5% van gemeten schijnbaar vermogen				
Fase (spanning naar stroom) van bereik ¹	± 0,2°	± 0,28°			± 1°

¹ Alleen voor kalibratielaboratoria

Specificaties iFlex-probe

Meetbereik

iFlex 1500-12	1 A ac tot 150 A ac / 10 A ac tot 1500 A ac
iFlex 3000-24	3 A ac tot 300 A ac / 30 A ac tot 3.000 A ac
iFlex 6000-36	6 A ac tot 600 A ac / 60 A ac tot 6.000 A ac
Niet-destructieve stroom	100 kA (50/60 Hz)
Intrinsieke fout bij referentieomstandigheid ¹	± 0,7% van meetwaarde

Nauwkeurigheid 3540 FC + iFlex

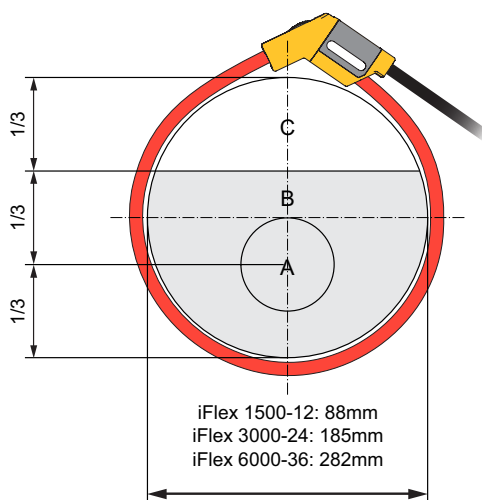
iFlex 1500-12 en iFlex 3000-24	± (1% van uitlezing + 0,02% van bereik)
iFlex 6000-36	± (1,5% van uitlezing + 0,03% van bereik)

Temperatuurcoëfficiënt over het bedrijfstemperatuurbereik

iFlex 1500-12 en iFlex 3000-24	0,05% van meetwaarde / °C (0,09% van meetwaarde / °F)
iFlex 6000-36	0,1% van meetwaarde / °C (0,18% van meetwaarde / °F)

Positioneringsfout met positie van geleider in probevenster

	iFlex 1500-12, iFlex 3000-24	iFlex 6000-36
Probe Venster A	± (1% van uitlezing + 0,02% van bereik)	± (1,5% van uitlezing + 0,03% van bereik)
Probe Venster B	± (1,5% van uitlezing + 0,02% van bereik)	± (2,0% van uitlezing + 0,03% van bereik)
Probe Venster C	± (2,5% van uitlezing + 0,02% van bereik)	± (4% van uitlezing + 0,03% van bereik)



Afbeelding: probevenster iFlex

Specificaties iFlex-probe

Afwijking extern magnetisch veld met betrekking tot externe stroom (met kabel >100 mm vanaf de hoofdkoppeling en r-spoel)	40 dB
Faseverschuiving	< ± 0,5°

Transducerlengte

iFlex 1500-12	305 mm (12 in)
iFlex 3000-24	610 mm (24 in)
iFlex 6000-36	915 mm (36 in)
Diameter transducerkabel	7,5 mm (0,3 in)
Minimumbuigradius	38 mm (1,5 in)

Lengte uitgangskabel

iFlex 1500-12	2 m (6,6 ft)
iFlex 3000-24 en iFlex 6000-36	3 m (9,8 ft)

Gewicht

iFlex 1500-12	115 g (4 oz)
iFlex 3000-24	170 g (6 oz)
iFlex 6000-36	190 g (7 oz)

Materiaal

Transducerkabel	TPR
Koppeling	POM + ABS/PC
Uitgangskabel	TPR/PVC
Bedrijfs-temperatuur	-20 °C tot +70 °C (-4 °F tot 158 °F) temperatuur van geleider die wordt getest mag niet hoger zijn dan 80 °C (176 °F)
Opslag-temperatuur	-40 °C tot +80 °C (-40 °F tot 176 °F)
Relatieve vochtigheid tijdens bedrijf	15% tot 85%, niet-condenserend
Beschermingsklasse	IEC 60529:IP50
Hoogte tijdens bedrijf	2.000 m (6.500 ft) tot max. 4.000 m (13.000 ft) verlaagd naar 1.000 V CAT II / 600 V CAT III / 300 V CAT IV
Hoogte bij opslag	12 km (40.000 ft)
Garantie	1 jaar

Bandbreedte	10 Hz tot 23,5 kHz (alleen probe)
Frequentieverlaging	$I \times f \leq 385 \text{ kA Hz}$
Bedrijfsspanning	1.000 V CAT III, 600 V CAT IV

¹Referentieomstandigheid:

- Omgevingsomstandigheden: 23 °C ± 5 °C, geen extern elektrisch/magnetisch veld, RV 65%

- Primaire geleider in centrale positie

Algemene specificaties		
LCD-kleurenscherm	Kleuren-tft-scherm van 4,3 inch met actieve matrix, 480 pixels x 272 pixels, resistief aanraakscherm	
Garantie	3540 FC en ingebouwde voeding	2 jaar (exclusief batterij)
	Accessoires	1 jaar
Kalibratiecyclus	2 jaar	
Afmetingen (bxhxd)	3540 FC	19,8 cm x 16,7 cm x 5,5 cm (7,8 in x 6,6 in x 2,2 in)
	Verwijderbare voeding	13,0 cm x 13,0 cm x 4,5 cm (5,1 in x 5,1 in x 1,8 in)
	3540 FC aangesloten op voeding	19,8 cm x 16,7 cm x 9 cm (7,8 in x 6,6 in x 4,0 in)
Gewicht	3540 FC	1,1kg (2,5 lb)
	Voeding	400 g (0,9 lb)
Beveiliging tegen onbevoegde handelingen	Kensington-slot	
Omgevingsspecificaties		
Bedrijfstemperatuur	0 °C tot 45 °C (32 °F tot 113 °F)	
Opslagtemperatuur	<20 °C tot +60 °C (-4 °C tot +140 °F), met batterij: -20 °C tot +50 °C (-4 °F tot +122 °F)	
Relatieve vochtigheid tijdens bedrijf	<10 °C (<50 °F) niet-condenserend	
	10 °C tot 30 °C (50 °F tot 86 °F) ≤95%	
	30 °C tot 40 °C (86 °F tot 104 °F) ≤75%	
	40 °C tot 45 °C (104 °F tot 113 °F) ≤45%	
Hoogte tijdens bedrijf	2000 m (6.500 ft) (maximaal 4.000 m verlaagd naar 1.000 V CAT II/600 V CAT III/300 V CAT IV)	
Hoogte bij opslag	12.000 m (39.000 ft)	
Beschermingsklasse	IEC 60529: IP50, in aangesloten status met beschermdoppen geplaatst	
Trillingsvastheid	MIL-T-28800E, Type 3, Klasse III, Stijl B	
Veiligheid		
IEC 61010-1	IEC-netvoedingsinvoer	Overspanningscategorie II, vervuilingsgraad 2
	Spanningsklemmen	Overspanningscategorie IV, vervuilingsgraad 2
IEC 61010-2-033	CAT IV 600 V/CAT III 1.000 V	
Elektromagnetische compatibiliteit (EMC)		
Internationaal	IEC 61326-1: Industrieel	
Korea (KCC)	Apparatuur van klasse A (industriële zend- en communicatieapparatuur)	
VS (FCC)	47 CFR 15 subdeel B. Dit product wordt als vrijgesteld apparaat beschouwd volgens clausule 15.103.	
Wireless radio met adapter		
Frequentiebereik	2.412 MHz tot 2.462 MHz	
Uitgangsvermogen	<100 mW	



Preventief onderhoud eenvoudig gemaakt. Geen werk meer overdoen.

Bespaar tijd en vergroot de betrouwbaarheid van uw onderhoudsgegevens door metingen draadloos te synchroniseren met het Fluke Connect®-systeem.

- Sluit fouten bij het invoeren van gegevens uit door metingen rechtstreeks vanaf het instrument op te slaan en ze te koppelen aan de werkorder, het rapport of het apparaatdossier.
- Maximaliseer de inzetbaarheid en neem vol vertrouwen beslissingen over onderhoud, op basis van gegevens die u kunt vertrouwen en herleiden.
- Toegang tot referentie-, historische en actuele metingen per apparaat.
- Met een meetwaarde-overdracht zijn in één stap geen klemborden, notatieblokken en meerdere spreadsheets meer nodig.
- Deel uw meetgegevens met behulp van de ShareLive™-videogespreksfunctie en e-mails.
- De Fluke 3540 FC maakt deel uit van een groeiend systeem van met elkaar verbonden test- en meetinstrumenten en software voor apparaatonderhoud. Bezoek de website voor meer informatie over het Fluke Connect®-systeem.

Meer informatie op www.fluke.com



Alle handelsmerken zijn het eigendom van hun respectieve eigenaars. Wi-Fi of mobiel internet is vereist voor het delen van gegevens. Smartphone, wireless diensten en abonnement zijn niet bij de koop inbegrepen. De eerste 5 GB aan opslagruimte zijn gratis.

Smartphone, wireless diensten en abonnement zijn niet bij de koop inbegrepen. Fluke Connect is niet in alle landen beschikbaar.



Fluke. *Keeping your world up and running.®*

Fluke Corporation
PO Box 9090, Everett, WA 98206 U.S.A.

Fluke Europe B.V.
Postbus 1186, 5602 BD
Eindhoven, Nederland

Bel voor meer informatie:
In de VS (800) 443-5853 of fax (425) 446-5116
In Europa/Midden-Oosten/Afrika +31 (0) 40 2675 222
of fax +31 (0) 40 2675 222
In Canada (800)-36-FLUKE of fax (905) 890-6866
Vanuit andere landen +1 (425) 446-5500
of Fax +1 (425) 446-5116
Internet: <http://www.fluke.com>

©2019 Fluke Corporation. 4/2019 6008088g-nl

Wijziging van dit document is niet toegestaan zonder schriftelijke toestemming van Fluke Corporation.